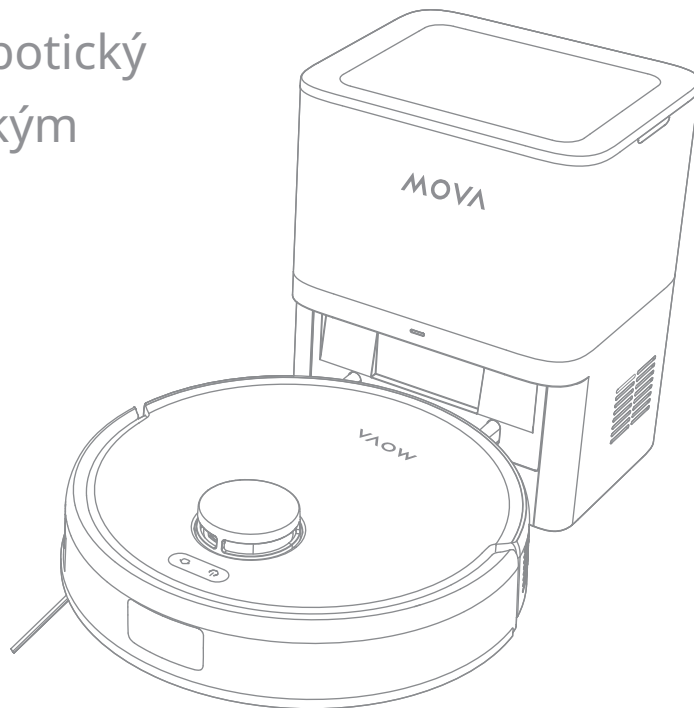


# MOVA E20 Plus

Uživatelská příručka pro robotický  
vysavač a mop s automatickým  
vyprazdňováním



Ilustrace v této příručce slouží pouze jako reference. Prosím, odkazujte na skutečný produkt.

Tato e-příručka je určena pouze pro pohodlí uživatele. Pokud existuje jakýkoli rozdíl mezi e-příručkou a papírovou příručkou, má přednost papírová příručka.

MOVA

## Informace o bezpečnosti

Aby se předešlo úrazu elektrickým proudem, požáru nebo zranění způsobenému nesprávným používáním zařízení, je nutné se před jeho použitím pečlivě seznámit s obsahem příručky a uchovat ji pro případ, že ji budete potřebovat v budoucnu.

### Omezení používání

- Toto zařízení nesmí používat děti mladší 8 let ani osoby s omezenými fyzickými, smyslovými nebo intelektuálními schopnostmi, ani osoby s nedostatečnými zkušenostmi nebo znalostmi, pokud nejsou pod dohledem rodiče nebo opatrovníka. Nadšené děti nesmí zařízení čistit ani provádět údržbové úkony.
- Toto zařízení obsahuje baterie, které mohou být vyměňovány pouze kvalifikovaným personálem.
- Upravte oblast, která má být čištěna. Nedovolte, aby děti používaly zařízení jako hračku. Dbejte na to, aby děti a domácí zvířata zůstala v bezpečné vzdálenosti od robota během jeho provozu.
- Nainstalujte, nenabíjejte ani nepoužívejte zařízení v koupelnách nebo kolem bazénů.
- Tento produkt je určen výhradně k čištění podlah v domácích podmínkách . Nesmí být používán venku, k čištění povrchů jiných než podlahy, ani v komerčních nebo průmyslových objektech.
- Pokud je napájecí kabel poškozen, je třeba jej nahradit speciálním kabelem nebo sestavou dostupnou u výrobce nebo jeho servisního zástupce.
- Nepoužívejte robota na místech visících nad úrovní terénu bez ochranné bariéry.
- Nastavte robota koly nahoru. Nepoužívejte kryt LDS, kryt robota ani nárazník jako rukojeť.
- Používejte robota v prostředích, kde teplota okolí je nad 0 °C a pod 40 °C. Dbejte na to, aby na podlaze nebyla žádná tekutina ani lepkavé látky.

## Informace o bezpečnosti

### Omezení používání

- Aby se předešlo poškození nebo škodám způsobeným tažením, odstraňte všechny volné předměty z podlahy, odstraňte kabely a napájecí vodiče z cesty, než spustíte zařízení.
- Odstraňte citlivé nebo malé předměty z podlahy, aby se předešlo nárazům robota a jejich poškození.
- Vlasy, prsty a jiné části těla nesmí být blízko sacího otvoru robota.
- Nepoužívejte zařízení v místnosti, kde se nachází spící dítě nebo miminko.
  
- Na robota nesmí být umístěny děti, domácí zvířata ani žádné předměty, ať už je robot v klidu nebo se pohybuje.
- Nepoužívejte robota k úklidu hořících předmětů. Nepoužívejte robota k sbírání hořlavých nebo zápalných kapalin, žíravých kapalin, nenařazených kyselin ani rozpouštědel.
- Nevysávejte tvrdé ani ostré předměty. Nepoužívejte zařízení k sbírání předmětů, jako jsou kameny, velké kusy papíru nebo jiné, které by mohly zařízení ucpávat.
- Před čištěním nebo servisem zařízení je nutné vytáhnout zástrčku ze zásuvky.
- Není dovoleno otírat robota ani základnu mokrým hadříkem ani je umývat žádnou kapalinou. Po vyčištění všech prvků, které lze umýt, je třeba je před opětovným namontováním a použitím důkladně osušit.
- Používejte toto zařízení v souladu s doporučeními uvedenými v uživatelské příručce. Uživatelé nesou odpovědnost za veškeré ztráty nebo škody vzniklé nesprávným použitím produktu.

## Informace o bezpečnosti

### Baterie a nabíjení

- Nepoužívejte akumulátor ani dokovací stanici ani základnovou stanici s automatickým vyprazdňováním od třetí strany. Používejte pouze s napájecím modulem RCED0102.
- Nepokoušejte se na vlastní pěst demontovat, opravovat ani upravovat akumulátor nebo základnovou stanici s automatickým vyprazdňováním.
- Nesazujte základnu s automatickým vyprazdňováním blízko zdroje tepla.
- Nepoužívejte mokrou utěrku ani mokré ruce k čištění kontaktů nabíjecí stanice se systémem automatického vyprazdňování.
- Vyřazené akumulátory nezlikvidujte nevhodným způsobem. Nepotřebné akumulátory je třeba odevzdat k recyklaci ve vhodném recyklačním zařízení.
- V případě poškození nebo přetržení napájecího kabelu okamžitě přestaňte výrobek používat a kontaktujte servisní středisko.
- Ujistěte se, že je robot vypnutý během přepravy, a pokud je to možné, uchovávejte ho v originálním obalu.
- Pokud robot nebude používán delší dobu, nabijte ho na plnou kapacitu, poté ho vypněte a uložte na chladném a suchém místě. Akumulátor je třeba nabíjet alespoň jednou za 3 měsíce, aby se předešlo jeho nadměrnému vybití.

### Informace o bezpečnosti

laserového zařízení

- Neviditelný laserový senzor v tomto produktu splňuje normy IEC 60825-1:2014, EN 60825-1:2014 A11:2021, EN 50689:2021 pro laserové produkty třídy 1. Laserový paprsek nesmí být směřován přímo do očí.

LASEROVÝ PRODUKT TŘÍDY 1  
KONZUMENSTSKÝ LASEROVÝ PRODUKT  
EN 50689:2021

Maximální výkon: <0,39 mW  
Délka vlny: 840-860 nm  
Doba trvání impulsu: 0,125 ms

Tímto společnost Dreame Trading (Tianjin) Co., s.r.o. prohlašuje, že rádiové zařízení typu RLE22GD splňuje požadavky směrnice 2014/53/EU. Úplný text deklarace o shodě EU je k dispozici na následující internetové adrese: [www.mova-tech.com](http://www.mova-tech.com)  
Podrobný elektronický návod naleznete na stránce <https://www.mova-tech.com/pages/user-manuals-and-faqs>

## Informace o bezpečnosti

### POZOR:

Aby se předešlo riziku neúmyslného resetování tepelně ochranného vypnutí, zařízení nesmí být napájeno externím vypínacím zařízením, jako je časový spínač, ani spojeno s obvodem, který je pravidelně zapínán a vypínán pomocí programového nástroje.



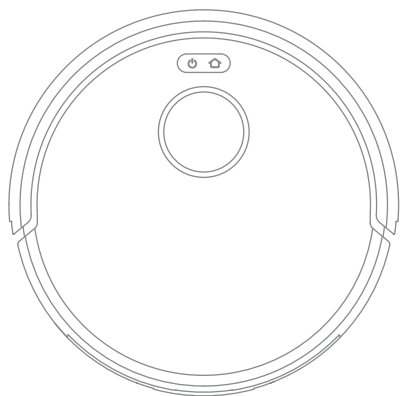
Pouze pro použití v uzavřených prostorech



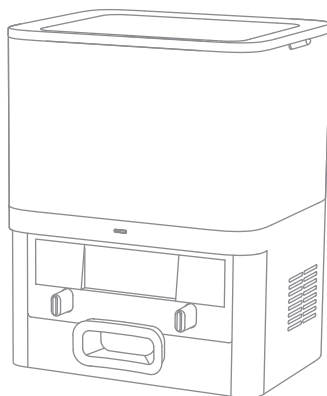
Seznamte se s obsahem uživatelského manuálu

# Popis produktu

## Obsah balení



Robot

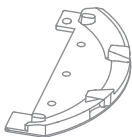


Základnová stanice s  
auto-vyprázdněním

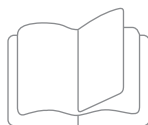
## Další příslušenství



Boční kartáč



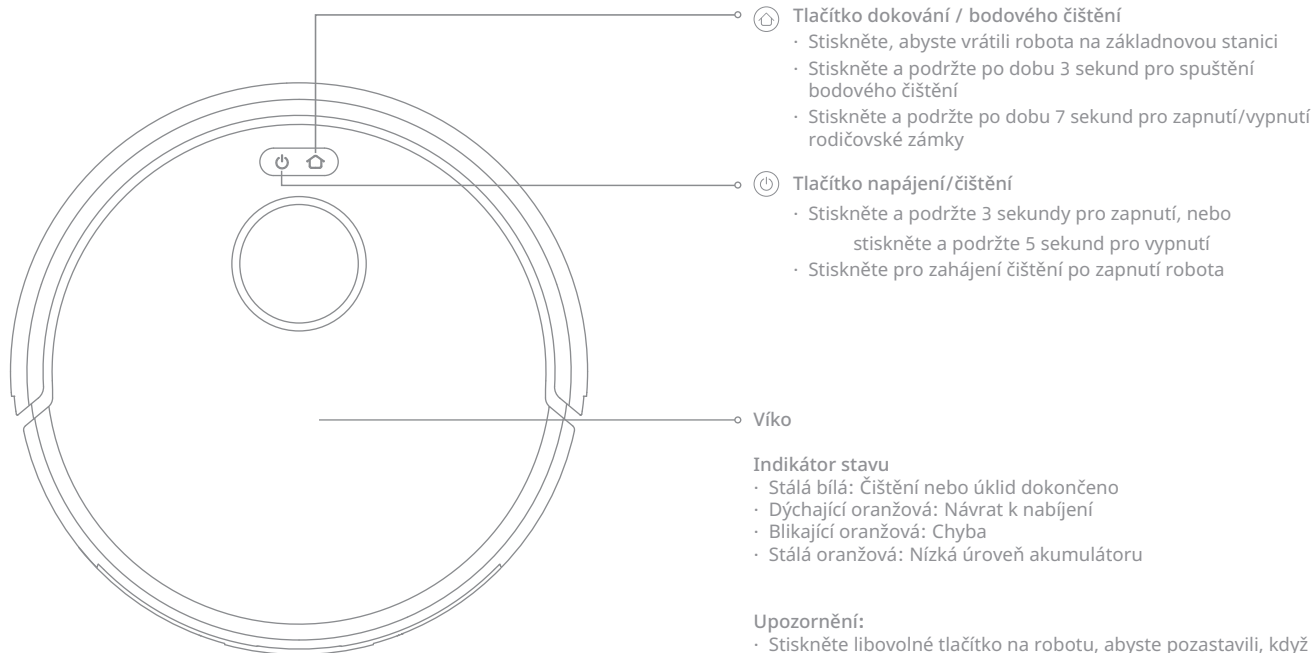
Mopovací jednotka



Uživatelská příručka

# Popis produktu

## Robot



- **Tlačítko dokování / bodového čištění**
  - Stiskněte, abyste vrátili robota na základnovou stanici
  - Stiskněte a podržte po dobu 3 sekund pro spuštění bodového čištění
  - Stiskněte a podržte po dobu 7 sekund pro zapnutí/vypnutí rodičovské zámky

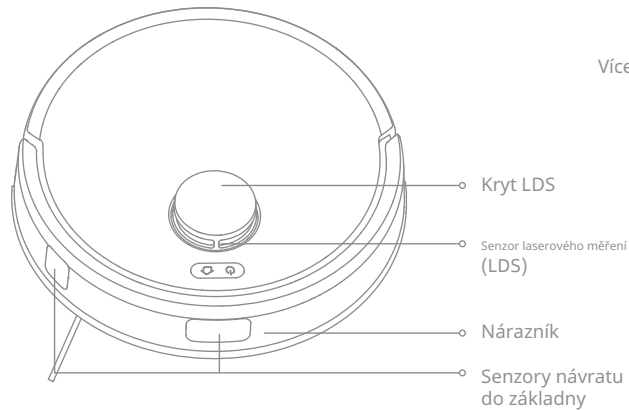
- **Tlačítko napájení/čištění**
  - Stiskněte a podržte 3 sekundy pro zapnutí, nebo stiskněte a podržte 5 sekund pro vypnutí
  - Stiskněte pro zahájení čištění po zapnutí robota

- **Víko**
- Indikátor stavu**
  - Stálá bílá: Čištění nebo úklid dokončeno
  - Dýchající oranžová: Návrat k nabíjení
  - Blikající oranžová: Chyba
  - Stálá oranžová: Nízká úroveň akumulátoru

- Upozornění:**
  - Stiskněte libovolné tlačítko na robota, abyste pozastavili, když uklízí, nebo se vrací k nabíjení.
  - Stiskněte a podržte tlačítko i po dobu 3 sekund, abyste resetovali Wi-Fi.
  - Stiskněte a podržte tlačítko i po dobu 10 sekund, abyste obnovili tovární nastavení.
  - Rodičovskou kontrolu lze zapnout/vypnout pomocí aplikace.

# Popis produktu

## Robot a senzory



Více směrové kolečko

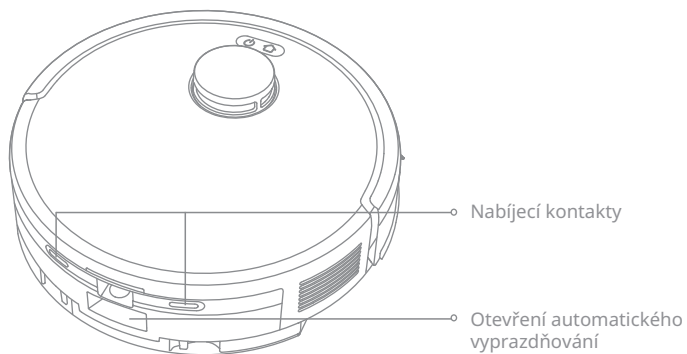
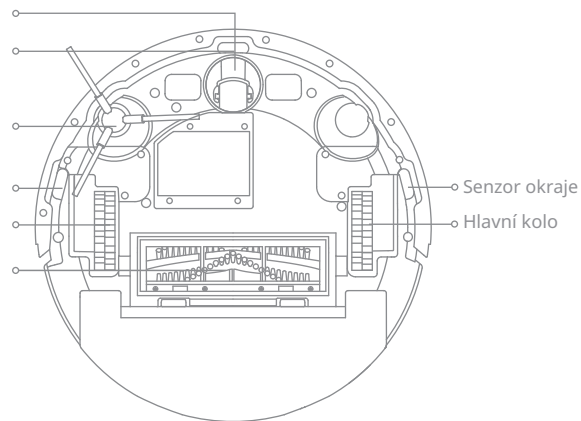
Senzor okraje

Boční kartáč

Senzor okraje

Hlavní kolo

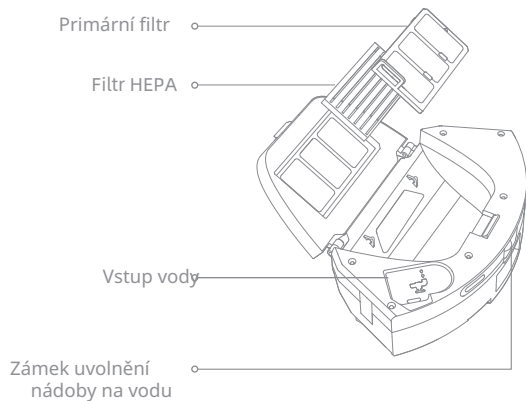
Hlavní kartáč



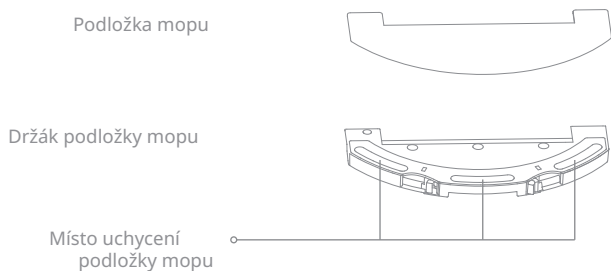


# Popis produktu

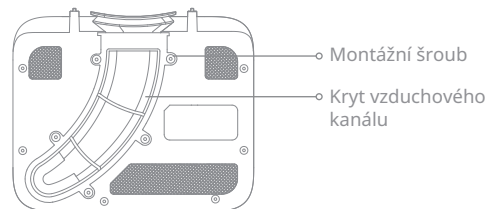
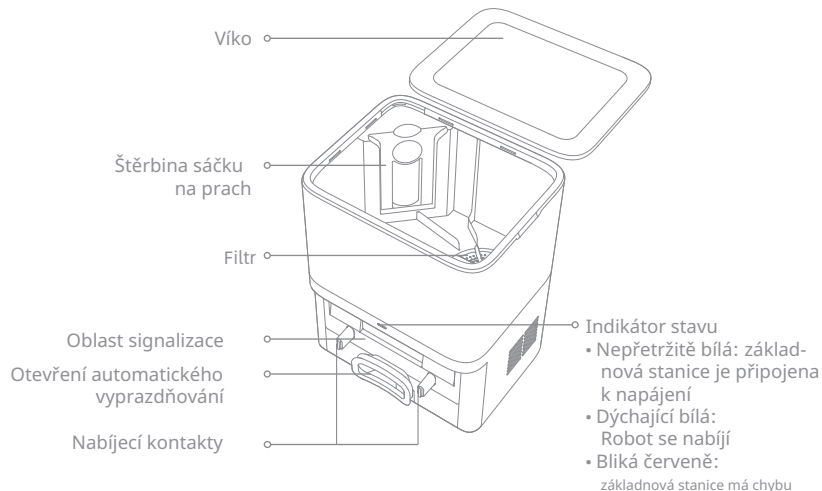
## Nádrž na vodu s nádobou na prach 2-v-1



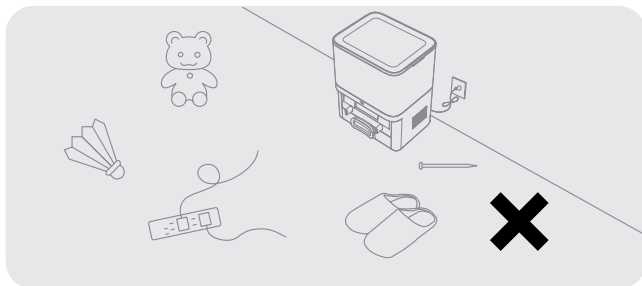
## Mopovací jednotka



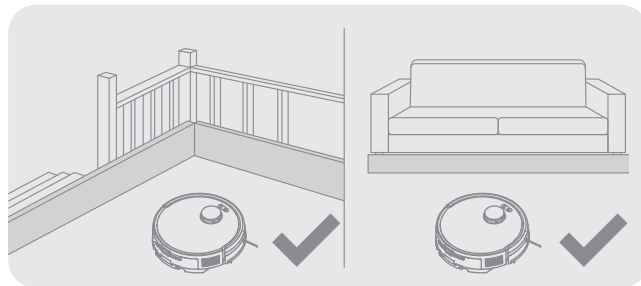
## Základnová stanice s automatickým vyprazdňováním



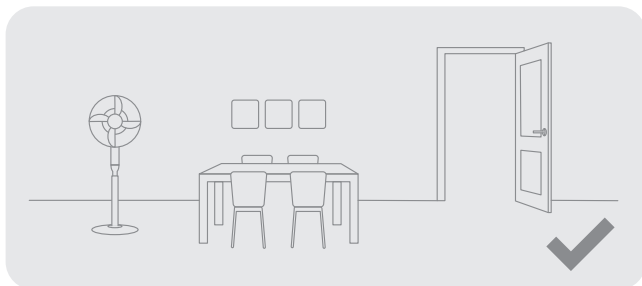
## Příprava domácnosti



Před čištěním odstraňte z podlahy nestabilní, křehké, cenné nebo nebezpečné předměty a uspořádejte kabely, oblečení, hračky, tvrdé a ostré předměty, aby se předešlo zamotání, poškrábání nebo nárazu do robota a způsobení škod.



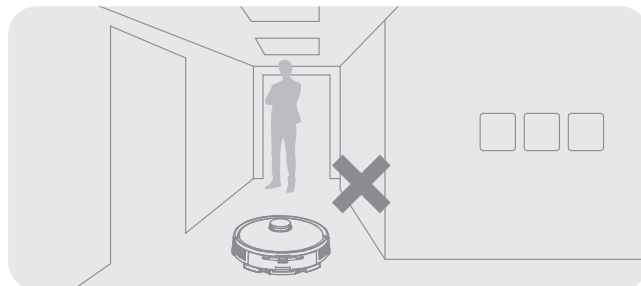
Před úklidem nastavte fyzickou bariéru na okraji schodů a pohovky, aby bylo zajištěno bezpečné a bezproblémové fungování robota.



Otevřete dveře místnosti, kterou chcete uklídit, a umístěte nábytek na správné místo, abyste uvolnili více prostoru.

### Upozornění:

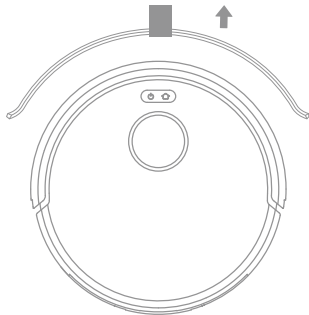
- Při prvním spuštění robota ho sledujte během úklidu, abyste včas odstranili případné překážky.
- Nevysávejte tvrdé předměty, jako jsou kameny, ocelové kuličky a části hraček, ani tvrdé předměty, jako je stavební sůť, rozbité sklo, hřebíky, jinak může dojít k poškrábání podlahy.



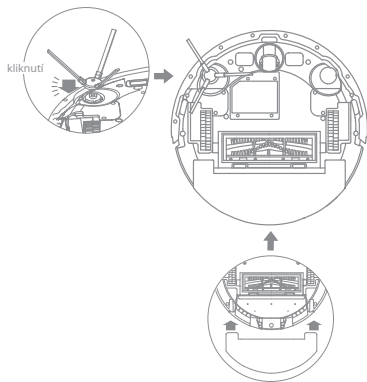
Aby se robot vyhnul neznámým místům, která vyžadují úklid, nestůjte před ním, před prahem, chodbou nebo v úzkých místech.

# Před použitím

## 1. Odstraňte zabezpečení



## 2. Nainstalujte boční kartáč a mopovací jednotku

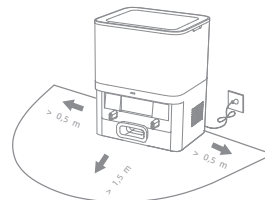


Pozor: Nainstalujte boční kartáč, dokud nezaklapne na správném místě.

## 3. Umístěte základnovou stanici a připojte ji k elektrické zásuvce

Umístěte základní stanici na rovný povrch, ke zdi a připojte napájecí kabel do zásuvky.

- Umístěte základní stanici na co nejotevřenější místo s dobrým signálem Wi-Fi.

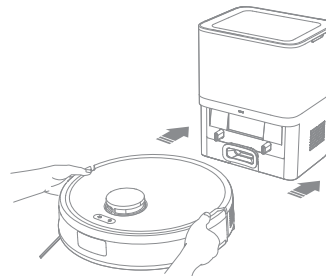


### Upozornění:

- Nesazujte základnu na koberec.
- Ujistěte se, že žádný objekt nebude blokovat signální oblast.
- Odstraňte všechny předměty, které jsou blíže k základní stanici než 1,5 m vpředu a 0,5 m od každé její strany.

## 4. Nabíjení robota

Při umístění robota zarovnejte kontakty nabíjení robota s kontakty nabíjení základní stanice, a robot se automaticky zapne a začne nabíjet.

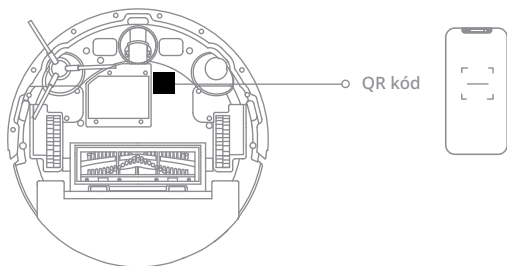


Pozor: Doporučuje se plně nabít robota před jeho prvním použitím.

# Připojení k aplikaci MOVAhome

## 1. Stáhnout aplikaci

Naskenujte QR kód na robotu, abyste stáhli a nainstalovali aplikaci.





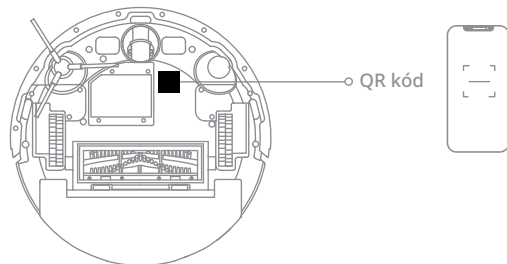
### Upozornění:

- Podporováno je pouze Wi-Fi 2,4 GHz.
- Vzhledem k aktualizacím v aplikaci se skutečné operace mohou lišit od pokynů v této příručce. Postupujte podle pokynů na základě aktuální verze aplikace.

## 2. Přidání zařízení

Otevřete aplikaci, klepněte na možnost „Naskenovat QR kód pro připojení“ a znovu naskenujte stejný QR kód na robotu, abyste přidali zařízení. Postupujte podle zobrazených pokynů pro dokončení připojení Wi-Fi.

Pozor: Pokud chcete resetovat Wi-Fi, stiskněte a podržte tlačítka   po dobu 3 sekund nebo opakujte krok 2 a poté postupujte podle Pokynů, jak ukončit připojení Wi-Fi.



# Používání

## Zapnutí/Vypnutí

Stiskněte a podržte tlačítko po dobu 3 sekund, abyste zapnuli robota. Indikátor napájení by se měl rozsvítit. Umístěte robota na základnu, měl by se automaticky zapnout a začít nabíjet. Aby robot vypnul, odsuňte robota od základní stanice a stiskněte a podržte tlačítko po dobu 5 sekund.

## Rychlé mapování

Po prvním nastavení sítě postupujte podle pokynů v aplikaci, abyste rychle vytvořili mapu. Robot začne mapování bez čištění. Jakmile se robot vrátí na základnu, proces mapování je dokončen a mapa bude automaticky uložena.

## Zahájení úklidu

Chcete-li zahájit úklid po zapnutí robota, stiskněte tlačítko . Poté robot přesně zmapuje trasu, systematicky vyčistí podél okrajů a stěn, a poté dokončí úklid každé místnosti v zoru ve tvaru S, aby zajistil pečlivou práci.

### Pozor:

- Doporučuje se, aby před úklidem robot vyrazil ze základnové stanice. Nehybe základnovou stanicí, zatímco robot uklízí. To zajistí, že robot úspěšně vrátí zpět na základnovou stanicí.
- Když robot dokončí úkol úklidu a automaticky se vrátí na základnovou stanicí, základnová stanice zahájí automatické vyprazdňování. Další nastavení mohou být prováděna v aplikaci.

## Pauza

Když robot pracuje, stiskněte libovolné tlačítko pro jeho pozastavení.

Pozor: Pokud je robot zastaven a umístěn na základnu, běžný úkol úklidu bude ukončen.

## Automatické obnovení úklidu

Pokud je akumulátor téměř vybitý, robot se automaticky vrátí na základnu k nabíjení. Po dobití na odpovídající úroveň robot obnoví nedokončené úkoly úklidu.

Pozor: Pro využití této funkce ji aktivujte v aplikaci.

## Režim Nerušit (DND)

Pokud je robot nastaven v režimu Nerušit (DND), obnovení úklidu robota nebude možné a indikátor napájení zhasne. Režim DND je ve výrobě ve výchozím stavu deaktivován. Můžete použít aplikaci k aktivaci režimu DND nebo upravit jeho časový úsek. Ve výchozím nastavení trvá časový úsek DND mezi 22:00-8:00 .

### Pozor:

- Během období DND naplánované úkoly úklidu nebudou prováděny.
- Robot obnoví úklid po uplynutí období DND.

## Bodové čištění

Když je robot v pohotovostním režimu, stiskněte a podržte tlačítko po dobu 3 sekund, abyste aktivovali režim bodového čištění. V tomto režimu robot čistí kolem sebe čtvercovou plochu o rozměrech 1,5 x 1,5 metru a po dokončení bodového čištění se vrací k nabíjení.

## Opětné spuštění robota

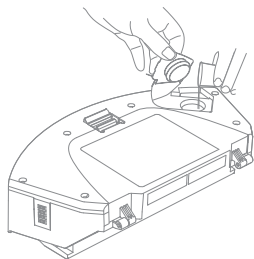
Pokud robot přestane reagovat nebo se nedá vypnout, stiskněte a držte tlačítko po dobu 15 sekund, abyste ho násilně vypnuli. Poté stiskněte a držte tlačítko po dobu 3 sekund, abyste robota zapnuli.

# Používání

## Použití funkce mopování

Doporučuje se, aby všechny podlahy byly vysávány alespoň třikrát před první mopovací seancí, aby se dosáhlo co nejlepšího efektu.

1. Naplněte nádrž čistou vodou.



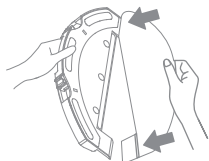
### Pozor:

- Nepoužívejte detergent ani dezinfekční prostředek.
- Není dovoleno plnit nádrž horkou vodou, protože by to mohlo způsobit její deformaci.

2. Navlhčete mopovací nástavec a vyždímejte přebytečnou vodu. Nainstalujte nástavec, jak je znázorněno na schématu.



①

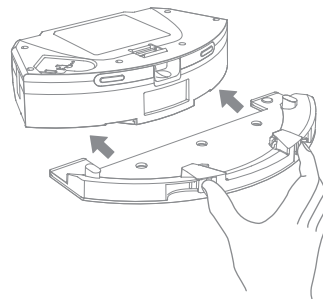


②

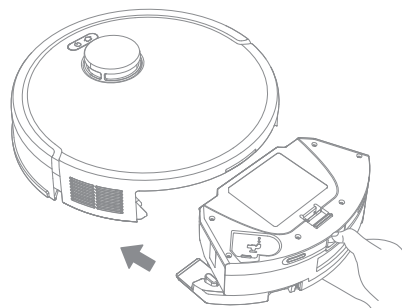


③

3. Nainstalujte mopovací jednotku.

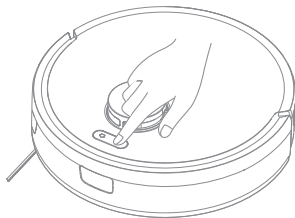


4. Zasuňte 2-v-1 nádrž na vodu spolu s nádobou na prach a mopovací jednotkou do robota, dokud nezaklapne na místě.



# Používání

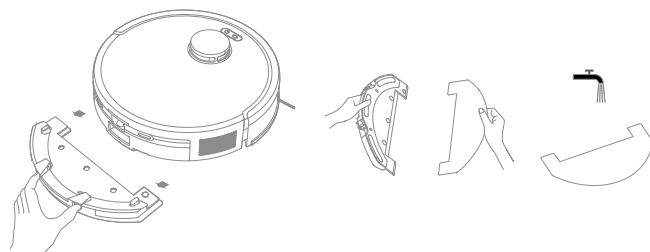
5. Chcete-li zahájit úklid, stiskněte tlačítko nebo použijte aplikaci.



## Upozornění:

- Před úklidem koberců se doporučuje demontovat mop.
- Použijte aplikaci k nastavení průtoku vody podle potřeby.

6. Když robot dokončí úklid a vrátí se na základnu, sundejte sadu mpu a ihned umyjte mopovací nástavec. Chcete-li vyjmout vodní nádrž 2 v 1 s nádobou na prach, stiskněte uvolňovací západku a vyjměte ji.



Pozor: Když se robot nabíjí nebo není používán, doporučuje se vyjmout vodní nádrž 2 v 1 z nádoby na prach a mopovacího nástavce. Vylijte veškerou zbývající vodu z nádrže a vyčistěte nástavec, abyste předešli plísním nebo nepříjemným zápachům.

## Pravidelná údržba

### Díly

Aby byl robot v dobrém stavu, doporučuje se kontrolovat opotřebení příslušenství v aplikaci nebo v následující tabulce ohledně plánované údržby.

Část	Frekvence údržby	Doba výměny	
Podložka mopu	Po každém použití	Každé 3 až 6 měsíců	
Filtr	Každý týden		
Hlavní kartáč	Jednou za měsíc	Každých 6 až 12 měsíců	
Boční kartáč		Každé 3 až 6 měsíců	
Kontakty pro nabíjení robota		/	
Odpouštěcí ventil automatického vyprazdňování robota			
Laserový dálkoměr (LDS)			
Senzory návratu na základnu			
Nárazník			
Více směrové kolečko			
Senzory pádu			
Spodní část robota			
Signální oblast základnové stanice			
Kontakty pro nabíjení základnové stanice			
Odpouštěcí ventil automatického vyprazdňování základnové stanice			
Nádrž na vodu			Čistěte podle potřeby
Nádoba na prach			
Sáček na prach	/		Každé 2 až 4 měsíce

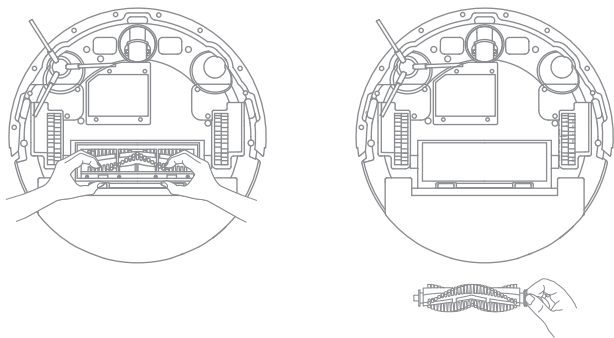
Upozornění: Frekvence výměny závisí na používání robota. V případě výskytu výjimky z důvodu zvláštních okolností je třeba vyměnit díly.



# Pravidelná údržba

## Hlavní kartáč

1. Stiskněte západky krytu kartáče směrem nahoru uprostřed, abyste vyjmuli kryt a zvedli kartáč z robota.



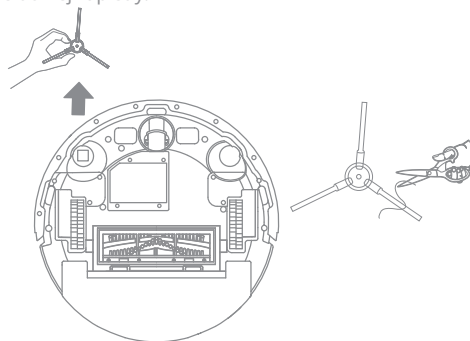
2. Použijte vhodný nástroj na čištění k odstranění vlasů zamotaných v kartáči.



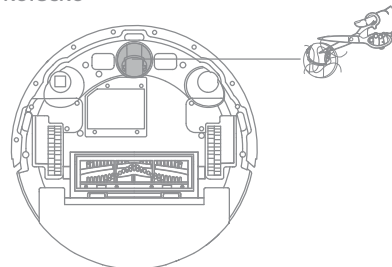
Upozornění: Nevytahujte vlasy zamotané v hlavní kartáči pomocí přílišné síly. V opačném případě může dojít k poškození kartáče.

## Boční kartáč

Vyjměte boční kartáč a použijte dodané nářadí k odstranění vlasů, které se do něj zapletly.



## Více směrové kolečko



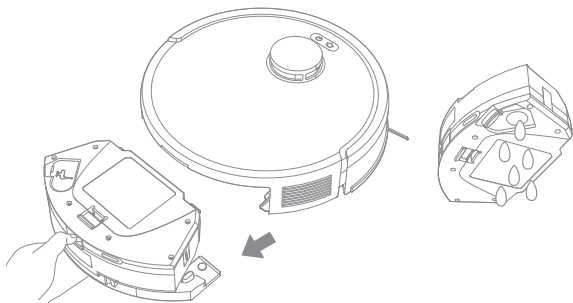
Upozornění:

- Malým šroubovákem oddělte osu od pneumatiky víceúčelového kolečka. Nes vyvíjejte nadměrnou sílu.
- Opláchněte víceúčelové kolečko pod tekoucí vodou a znovu ho nasadte po úplném vysušení.

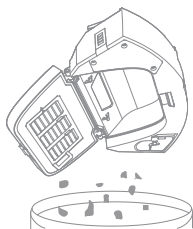
## Pravidelná údržba

### Nádrž na vodu s nádobou na prach 2-v-1

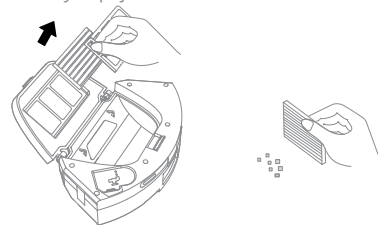
1. Stiskněte uvolňovací západku, abyste vyjmuli 2-v-1 nádrž spolu s nádobou na prach, poté nádobu vyprázdněte.



2. Otevřete víko nádoby na prach a vyprázdněte ji.

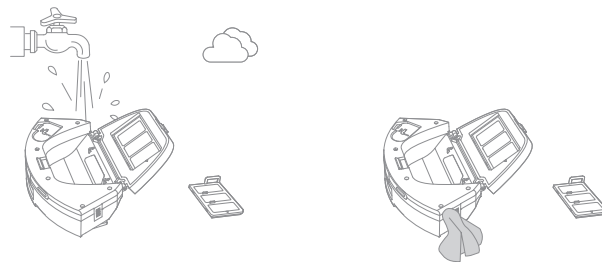


3. Vyměňte filtr a jemně vyklepejte filtr HEPA.



Upozornění: Nepokoušejte se čistit filtr kartáčem, prstem ani ostrými předměty, protože hrozí jeho poškození.

4. Opláchněte vodou nádobu na prach a předfiltr, důkladně je osušte před opětovnou instalací.



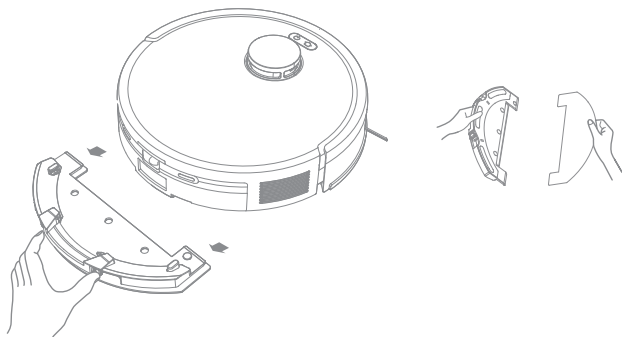
Upozornění:

- Neoplachujte části mimo nádobu na prach. Pokud se na zařízení nacházejí skvrny od vody, je třeba je před opětovnou montáží osušit.
- Nádobu na prach a předfiltr oplachujte pouze čistou vodou. Nepoužívejte detergent.
- Nádobu na prach a předfiltr používejte až po úplném vyschnutí.

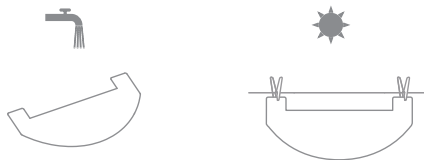
# Pravidelná údržba

## Podložka mopu

1. Stiskněte západky na rukojeti mopovacího nástavce, abyste vyjmuli mopovací jednotku. Vyjměte mopovací nástavec z rukojeti.

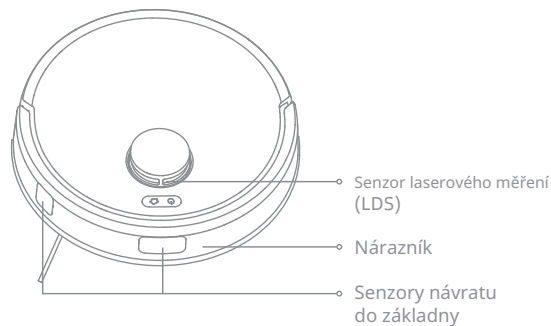


2. Omyjte mopovací nástavec pouze vodou a nechte uschnout na vzduchu před opětovnou instalací.

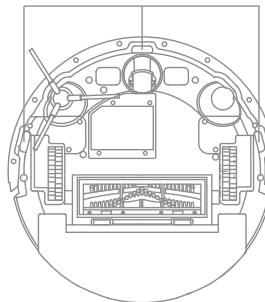


## Senzory robota

Senzory robota otírejte měkkým a suchým hadříkem, jak je znázorněno na níže uvedeném obrázku.



## Senzory pádu

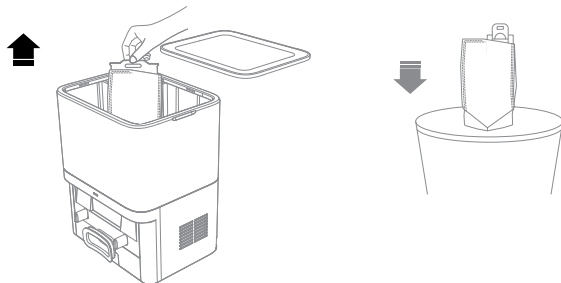


Pozor: Mokrý utěrka může poškodit citlivé části robota a základnové stanice. K čištění používejte suchý hadřík.

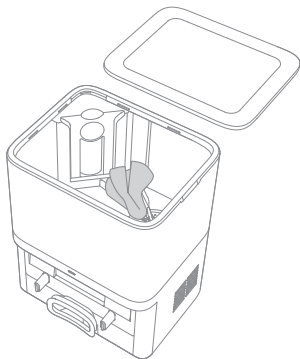
# Pravidelná údržba

## Sáček na prach

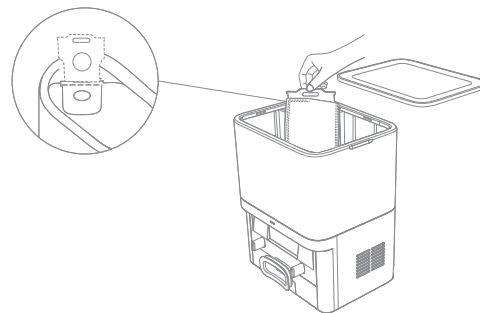
1. Vyměňte a vyhodte sáček na prach.



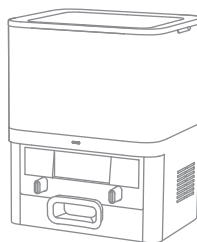
2. Prach a nečistoty z filtru odstraňujte suchým hadříkem.



3. Nainstalujte nový sáček na prach.



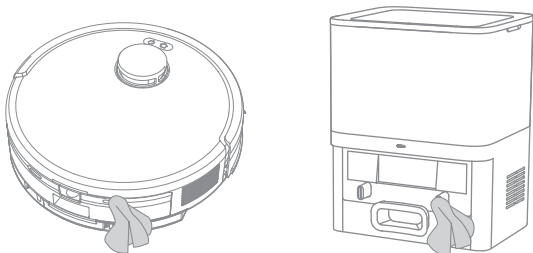
4. Zavřete víko nádoby na prach.



# Pravidelná údržba

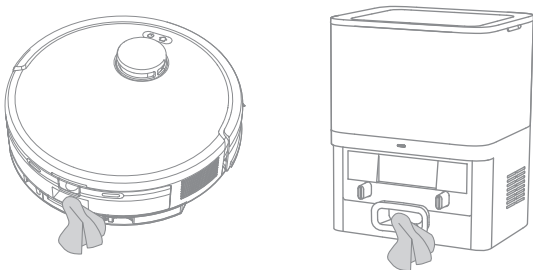
## Kontakty pro nabíjení a signální pole

Kontakty pro nabíjení a signální pole čistěte měkkým, suchým hadříkem.



## Otvor pro automatické odvětrávání

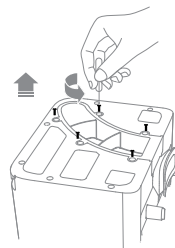
Otvor pro automatické odvětrávání robota a základny čistěte měkkým, suchým hadříkem.



## Vzduchový kanál

Pokud je vzduchový kanál ucpaný, vyčistěte ho podle následujících pokynů.

1. Odšroubujte šrouby, které drží víko vzduchového kanálu, a sundejte víko.



2. Zkontrolujte, zda vzduchový kanál není ucpaný cizími předměty. Pokud ano, odstraň je.



3. Znovu nainstalujte kryt vzduchového kanálu.

## Akumulátor

Robot obsahuje vysoce výkonný lithium-iontový akumulátor uživatelských parametrů. Dbejte na to, aby byl akumulátor dobře nabitý pro každodenní použití, aby se jeho uživatelské parametry udržely na optimální úrovni. Pokud robot není používán delší dobu, vypněte ho a složte. Aby se předešlo poškození v důsledku nadměrného vybití, je třeba robot dobíjet alespoň jednou za tři měsíce.

## Řešení problémů

Problém	Řešení
Robot se nezapíná.	Akumulátor je vybitý. Dobijte robot na základně a zkuste to znovu. Teplota akumulátoru je příliš nízká nebo příliš vysoká. Doporučuje se provozovat zařízení v teplotním rozmezí od 0 °C (32 °F) do 40 °C (104 °F).
Robot se nenabíjí.	Základnová stanice není připojena k napájení. Ujistěte se, že napájecí kabel je správně připojen. Slabý kontakt mezi nabíjecími kontakty v základnové stanici a robotu, vyčistěte nabíjecí kontakty.
Robot se nepřipojuje k Wi-Fi.	Nesprávné heslo k Wi-Fi síti. Zkontrolujte, zda je heslo používané k připojení k Wi-Fi síti správné. Robot nepodporuje připojení k Wi-Fi 5 GHz. Ujistěte se, že je robot připojen k Wi-Fi síti 2,4 GHz. Slabý signál Wi-Fi. Ujistěte se, že je robot v oblasti s dobrým pokrytím Wi-Fi. Robot nemusí být připraven k nastavení. Opustte aplikaci a znovu se přihlaste, poté zkuste znovu podle pokynů.
Robot nemůže najít a vrátit se do základnové stanice.	Základnová stanice byla odpojena od napájení nebo byla přesunuta, když byl robot mimo stanici. Připojte základnovou stanici k napájení nebo umístěte robota na stanici k nabíjení. Kolem základnové stanice je příliš mnoho překážek. Umístěte základnovou stanici do otevřenějšího prostoru. Pohyb robota může způsobit jeho opětovné umístění, což povede k opětovnému vytváření mapy, pokud opětovné umístění selže. Pokud je robot příliš daleko od základny, nemusí být schopen se vrátit sám, v takovém případě je nutné jej ručně umístit na základnu. Otřete signální pole na základně, abyste odstranili prach a nečistoty.
Robot se zasekl před základnou a nemůže se k ní vrátit.	Odstraňte všechny překážky v okruhu 0,5 m na levé nebo pravé straně nebo 1,5 m před základnou, abyste předešli zablokování robota. Cesta zpět k nabíjení je zablokována, např. zavřené dveře. Doporučuje se přesunout základnu na jiné místo a zkusit to znovu.

# Řešení problémů

Problém	Řešení
Robot se nevypíná.	<p>Robot nelze vypnout během nabíjení. Doporučuje se odsunout robota od základnové stanice a poté stisknout a podržet tlačítko po dobu 5 sekund, aby se vypnul.</p> <p>Pokud nelze robota vypnout podle kroku 1, stiskněte a podržte tlačítko po dobu 15 sekund, abyste vynutili vypnutí robota. Pokud problém přetrvává, kontaktujte oddělení zákaznického servisu.</p>
Nízká rychlost nabíjení.	<p>Úplné nabití robota trvá 5 hodin, pokud je akumulátor vybitý.</p> <p>Pokud pracujete s robotem při teplotách mimo rozsah uvedený ve technických specifikacích, rychlost nabíjení se automaticky snižuje, aby se prodloužila životnost akumulátoru.</p> <p>Kontakty pro nabíjení v robotu a základní stanici mohou být znečištěné, otřete je suchým hadříkem.</p>
Hluk se zvyšuje, když robot pracuje.	<p>Zkontrolujte, zda není filtr nádoby na prach ucpaný. Pokud ano, vyčistěte ho nebo vyměňte.</p> <p>Tvrдый předmět mohl být zachycen hlavními kartáči nebo nádobou na prach. Zkontrolujte a odstraňte všechny tvrdé předměty.</p> <p>Hlavní nebo boční kartáč může být zamotaný. Zkontrolujte a odstraňte veškeré cizí předměty.</p> <p>Přepněte režim sání na Standardní nebo Tichý.</p>
Robot se pohybuje, aniž by se držel stanovené trasy.	<p>Předměty jako napájecí kabely a pantofle je třeba uspořádat před použitím robota.</p> <p>Práce na mokřích, kluzkých površích může způsobit sklouznutí hlavního kola. Doporučuje se osušit mokré plochy před použitím robota.</p>
Robot vynechává místnosti, které mají být uklizeny.	<p>Ujistěte se, že jsou dveře uklízených místností otevřené.</p> <p>Robot není schopen vyšplhat na vysoký práh ani překonat schody.</p> <p>Místo před místností, kterou je třeba uklidit, může být mokré nebo kluzké, což způsobuje sklouznutí robota a abnormální fungování. Osušte podlahu před použitím robota.</p>

## Řešení problémů

Problém	Řešení
Robot po nabíjení neobnoví úklid.	Ujistěte se, že robot není nastaven v režimu „Nerušit“ (DND), což brání obnově úklidu.  Robot neobnoví úklid po ručním umístění na základnovou stanici nebo po odeslání robota k nabíjení prostřednictvím aplikace nebo tlačítka.
Základnová stanice nemůže automaticky vyprázdnit nádobu na prach.	Zkontrolujte, zda není sáček na prach v nádobě plný.  Pokud není sáček na prach plný, zkontrolujte, zda na automatických ventilacích robota, základní stanici nebo nádobě na prach nejsou nějaké překážky. V takovém případě vyčistěte zablokovanou část včas.
Voda nevyteče ze zásobníku nebo pouze v malém množství.	Zkontrolujte, zda je voda v zásobníku.  Vyčistěte mopovací podložky, když se znečistí.  Ujistěte se, že byla mopovací podložka správně namontována podle návodu k obsluze.
Robot se vrací na základní stanici bez provádění úkolů automatického vyprazdňování.	Režim DND brání robotovi v provádění úkolů automatického vyprazdňování.

Pro technickou pomoc nás kontaktujte prostřednictvím [www.mova-tech.com](http://www.mova-tech.com).



# Technické údaje

## Robot

Model	RLE22GD
Doba nabíjení	Přibližně 5 hodin
Jmenovité napětí	14,4 V $\text{---}$
Jmenovitý výkon	50 W
Pracovní frekvence	2400-2483,5 MHz
Maximální výstupní výkon	<20 dBm

Za normálních provozních podmínek by měl být tento přístroj udržován v odstupu alespoň 20 cm mezi anténou a tělem uživatele.

## Základnová stanice s automatickým vyprazdňováním

Model	RCED0102
Jmenovitý vstupní výkon	200-240 V $\sim$ 50-60 Hz
Jmenovitý výkon výstupní	19 V $\text{---}$ 0,7 A
Jmenovitý výkon (během vyprazdňování prachu)	680 W

## Vyjmutí a likvidace akumulátoru

Vestavěný lithium-iontový akumulátor obsahuje látky, které jsou nebezpečné pro životní prostředí. Demontáž akumulátoru může provádět pouze kvalifikovaný servisní technik, a samotný akumulátor je třeba odevzdat na příslušném místě pro recyklaci.

- akumulátor je třeba vyjmout z zařízení před jeho likvidací;
- při vyjímání akumulátoru musí být zařízení odpojeno od elektrické sítě;
- akumulátor je třeba likvidovat bezpečným způsobem.

### POZOR:

Před vyjmutím akumulátoru odpojte napájení a co nejvíce akumulátor vybijte.

Nepotřebné akumulátory je třeba zlikvidovat ve vhodném recyklačním zařízení.

Akumulátor nevystavujte vysokým teplotám, neboť hrozí jeho výbuch.

Za nevhodných podmínek používání může z akumulátoru unikat elektrolyt. V případě, že se elektrolyt dostane do očí nebo na pokožku, je třeba zasažené místo důkladně opláchnout velkým množstvím vody a poté vyhledat lékařskou pomoc.

### Instrukce pro odstranění:

1. Otočte robota, pomocí vhodného nástroje odšroubujte šrouby na zadní straně robota a sundejte kryt.
2. Odpojte svorky mezi akumulátorem a tištěným obvodem, abyste vyjmuli první.

## Ochrana životního prostředí



Elektronický odpad označený v souladu se směrnicí Evropské unie nesmí být ukládán společně s ostatním komunálním odpadem. Podléhá oddělenému sběru a recyklaci na určených místech. Tím, že zajistíte jeho správnou likvidaci, předejdete možným negativním důsledkům pro životní prostředí a lidské zdraví. Systém sběru použitého zařízení je v souladu s místními předpisy o ochraně životního prostředí pro likvidaci odpadu. Podrobné informace k tomuto tématu získáte na obecním úřadě, ve zpracovatelském závodě nebo v obchodě, kde byl výrobek zakoupen. Výrobek splňuje požadavky tzv. směrnic nového přístupu Evropské unie (EU) v oblasti bezpečnosti, zdraví a životního prostředí, které specifikují nebezpečí, jež by měla být zjištěna a odstraněna.

Tento dokument je překladem originálního návodu k použití vydaného výrobcem.

Výrobek musí pravidelně udržovat (čistit) sám uživatel nebo specializované servisní středisko na náklady uživatele. Pokud v návodu k obsluze nejsou uvedeny informace o nutné cyklické údržbě nebo servisních úkonech, je třeba pravidelně, nejméně jednou týdně, vyhodnocovat odchytku fyzického stavu výrobku od fyzicky nového výrobku. Pokud je zjištěna nebo nalezena jakákoli odchylka, musí být neprodleně provedena údržba (čištění) nebo servisní opatření. Nebude-li provedena řádná údržba (čištění) a nebude-li reagováno na zjištěný odlišný stav, může dojít k trvalému poškození výrobku. Garant neodpovídá za škody vzniklé v důsledku nedbalosti.



## Pro akumulátory LI-ION

Spotřebič je vybaven LI ION (lithium-iontovým) akumulátorem, který v důsledku své finanční a chemické struktury časem a používáním stárne. Výrobce udává maximální dobu provozu přístroje v laboratorních podmínkách, kdy existují optimální provozní podmínky pro přístroj a samotný akumulátor je nový a plně nabitý. Provozní doba se může ve skutečnosti lišit od doby deklarované v nabídkce a nejedná se o vadu zařízení, ale o vlastnost výrobku. Pro zachování maximální životnosti baterie se nedoporučuje vybijet baterii na méně než 3,18 V nebo 15 % celkové kapacity. Nižší hodnoty, například 2,5 V pro články, jej trvale poškodí a na to se nevztahuje záruka. Pokud baterii nebo celé zařízení nepoužíváte déle než jeden měsíc, nabijte baterii na 50 % a každé dva měsíce pravidelně kontrolujte úroveň nabití. Akumulátor a zařízení skladujte na suchém místě, mimo dosah slunce a negativních teplot.

## Pro baterie LIPO

Zařízení je vybaveno baterií LI PO (lithium-polymer), která vzhledem ke své finální a chemické struktuře časem a používáním stárne. Výrobce udává maximální dobu provozu zařízení v laboratorních podmínkách, kdy existují optimální provozní podmínky pro zařízení a samotná baterie je nová a plně nabitá. Provozní doba se může ve skutečnosti lišit od doby deklarované v nabídkce a nejedná se o vadu zařízení, ale o vlastnost výrobku. Pro zachování maximální životnosti baterie se nedoporučuje vybijet baterii pod 3,5 V nebo 5 % celkové kapacity. Nižší hodnoty, například 3,2 V pro články, jej trvale poškodí a na to se nevztahuje záruka. Pokud baterii nebo celé zařízení nepoužíváte déle než jeden měsíc, nabijte baterii na 50 % a každé dva měsíce pravidelně kontrolujte úroveň jejího nabití. Akumulátor a zařízení skladujte na suchém místě, mimo dosah slunce a negativních teplot.

## Bezpečnostní opatření

Před nabíjením zkontrolujte, zda jsou kontakty zařízení čisté. Během používání a nabíjení nechte zařízení bez dozoru. Zajistěte, abyste v případě nouze mohli zařízení rychle odpojit od zdroje napájení. Napájení v případě nouze. Nikdy nevystavujte zařízení vysokým teplotám. Zařízení nabíjejte na suchém a dobře větraném místě mimo dosah okolí. Udržujte minimální vzdálenost 1 m od ostatních předmětů. Během nabíjení zařízení nikdy nezakrývejte. Nikdy nepoužívejte napájecí adaptéry, nabíjecí stanice, kabely atd. bez doporučení a schválení výrobce. Doporučení a schválení výrobce. Dbejte na svůj majetek, zařízení je vybaveno články, které se obtížně uhasit, vybavte se hasicím listem.

## Upozornění a informace o bezpečnosti

Veškeré informace o obsluze zařízení naleznete v uživatelské příručce. Než začnete zařízení používat, seznamte se s jejím obsahem a řiďte se v ní uvedenými pokyny.

Před použitím se také seznamte s následujícími informacemi:

### Upozornění k používání

#### 1. Bezpečnost dětí:

Vysavače nejsou určeny k obsluze dětmi. Ukládejte zařízení na místě, které není přístupné nejmladším, aby se předešlo náhodnému spuštění nebo kontaktu s pohyblivými částmi.

Robotické vysavače mohou být spuštěny v automatickém režimu – ujistěte se, že se v blízkosti nenacházejí děti nebo zvířata, aby se předešlo riziku srážek.

#### 2. Elektrická bezpečnost:

Před připojením zařízení k napájení se ujistěte, že napájecí kabel není poškozený ani zamotaný.

Nepoužívejte kabelové vysavače na mokřích površích, pokud nejsou k tomu speciálně určeny (např. vodní vysavače).

U bezdrátových vysavačů používejte pouze originální nabíječky a akumulátory.

#### 3. Riziko zranění a poškození:

Nedávejte ruce, oblečení ani jiné předměty do sacích otvorů nebo do pohyblivých částí zařízení.

Vyhněte se nasávání ostrých předmětů (např. skla, hřebíky), které mohou poškodit mechanismus zařízení.

#### 4. Ochrana proti přehřátí:

Pravidelně vyprázdněte nádoby na prach nebo vyměňte sáčky v tradičních vysavačích, abyste zajistili správný průtok vzduchu.

Ujistěte se, že filtry (HEPA, uhlíkové atd.) jsou čisté a správně namontované, aby se předešlo přetížení motoru.

#### 5. Bezpečnost používání robotických vysavačů:

Před spuštěním robotického vysavače odstraňte všechny překážky z podlahy, jako jsou kabely, malé hračky nebo jiné předměty, které by mohly narušit jeho činnost.

Nenoste robotický vysavač během jeho práce, abyste se vyhnuli narušení naprogramovaného cyklu.

#### 6. Náhradní díly a příslušenství:

Používejte pouze originální náhradní díly, jako jsou kartáče, filtry nebo akumulátory, doporučené výrobcem. Nevhodné díly mohou snížit výkon zařízení nebo způsobit jeho poškození.

Pravidelně kontrolujte stav kartáčů, koleček a sacích trubek – poškozené prvky mohou snížit efektivitu vysavače.

## Informace o správném používání

### 1. Příprava zařízení k práci:

- Před prvním použitím se seznamte s uživatelskou příručkou. Ujistěte se, že všechny prvky zařízení jsou správně namontovány a připraveny k práci.
- Zkontrolujte, zda je napájecí kabel rozvinutý a akumulátor u bezdrátových modelů je nabitý.

### 2. Provoz zařízení:

- Používejte vhodné nástavce a pracovní režimy v závislosti na typu povrchu (např. koberec, parkety, čalounění).
- U multifunkčních modelů, jako jsou vysavače s funkcí mopování, používejte pouze doporučené čisticí prostředky, abyste se vyhnuli poškození nádrží nebo povrchů.

### 3. Údržba a čištění:

- Pravidelně čistěte filtry, kartáče a nádoby na prach podle pokynů výrobce, abyste zajistili jejich dlouhou životnost a účinnost.
- Pokud se zařízení zašpiní, otřete je vlhkým hadříkem. Nikdy nezapínejte elektrické části do vody.

### 4. Skladování:

- Ukládejte vysavač na suchém místě, daleko od vlhkosti a vysokých teplot. Chraňte napájecí kabel před poškozením a u bezdrátových modelů se vyhněte ukládání zařízení s úplně vybitým akumulátorem.

## Další bezpečnostní opatření

### ● Ochrana životního prostředí:

- Použité filtry, sáčky na prach a akumulátory je třeba likvidovat v souladu s místními předpisy o odpadech.
- Použité vysavače odevzdávejte do sběrných míst elektrického zařízení za účelem jejich recyklace.

### ● Energetická účinnost:

- Využívejte úsporné režimy, pokud jsou k dispozici, abyste snížili spotřebu energie.
- Vypněte vysavač, když se nepoužívá, abyste se vyhnuli zbytečnému zatížení.

Výrobce:

Dreame Trading (Tianjin) Co., s.r.o.

Pokoj 2112-1-1, Jižní čtvrť, Centrum financí a obchodu, č. 6975 Yazhou Road,  
Dongjiang Bonded Port Area, Tianjin Pilot Free Trade Zone, Tianjin, Čína

Autorizovaný zástupce v EU:

DREAME TECHNOLOGY Sp. z o.o.

Koszykowa 61 00-667 Varšava

dreamesupport@dreame.tech

Importer: **INNPRO** 

INNPRO Robert Błędowski sp. z o.o.

ul. Rudzka 65c

44-200 Rybnik, Polsko

tel. +48 533 234 303

hurt@innpro.pl

www.innpro.pl

## Záruka

Při změnách a/nebo modifikacích výrobku zanikne záruka. Při nesprávném používání tohoto výrobku výrobce nenese odpovědnost za vzniklé škody.

## Likvidace

- Likvidaci tohoto produktu provádějte v příslušné sběrně. Nevyhazujte tento výrobek s komunálním odpadem.
- Pro více informací se obraťte na prodejce nebo místní orgány odpovědné za nakládání s odpady.

## Dokumentace

Tento produkt byl vyroben a je dodáván v souladu se všemi příslušnými nařízeními a směrnici platnými ve všech členských státech Evropské Unie. Splňuje také veškeré relevantní specifikace a předpisy v zemi prodeje. Oficiální dokumentaci lze získat na vyžádání. Oficiální dokumentace zahrnuje také (avšak nejenom) Prohlášení o shodě, Bezpečnostní technické listy materiálu a správu o testování produktu.

## Vyloučení zodpovědnosti

Design a specifikace výrobku mohou být změněny bez předchozího upozornění. Všechna loga a obchodní názvy jsou registrované obchodní značky příslušných vlastníků a jsou chráněny zákonem.